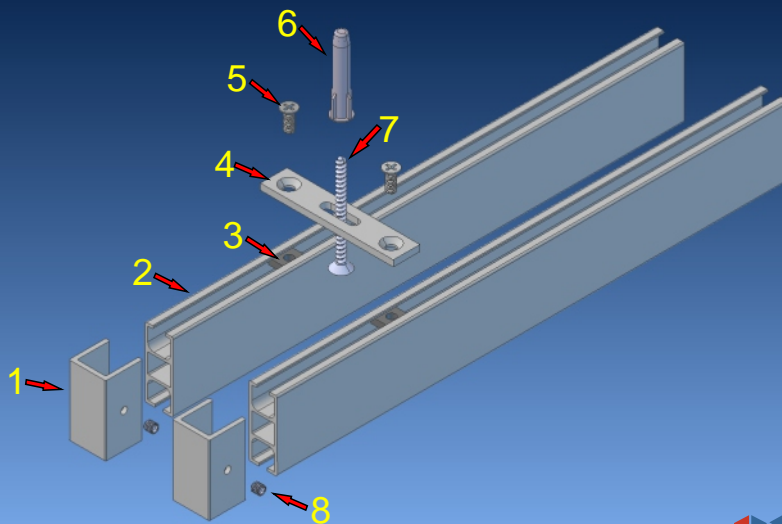


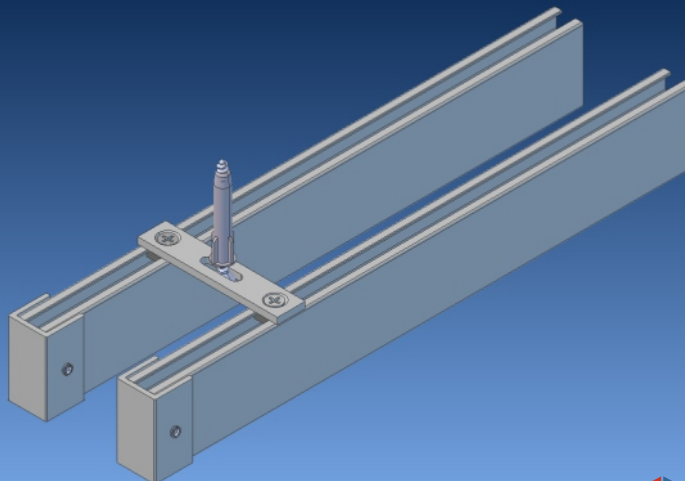
# INSTRUKCJA MONTAŻU KARNISZA APARTAMENTOWEGO DWUBIEGOWEGO SUFITOWEGO



 Dekosystem

1. Zakłócenie
2. Profil karnisza
3. Nakrętka kwadratowa
4. Nośnik sufitowy

5. Rura
6. Koszulka kołka rozporowego
7. Wkręt kołka rozporowego
8. Wkręt dociskowy 4 mm x 4 mm



 Dekosystem